

«СОГЛАСОВАНО»  
(Администрация Артинского  
городского округа)

«\_\_» \_\_\_\_\_ 20\_\_ г

(подпись) \_\_\_\_\_ ФИО

«СОГЛАСОВАНО»  
(Начальник ГИБДД ОМВД России  
по Артинскому району

майор полиции М.Ю. Черепанов

«\_\_» \_\_\_\_\_ 20\_\_ г

(подпись) \_\_\_\_\_ ФИО

УТВЕРЖДАЮ

Директор МАОУ «Староартинская  
СОШ»

«18» \_\_\_\_\_ 20\_\_ г

(подпись) \_\_\_\_\_ ФИО

**П А С П О Р Т**  
дорожной безопасности  
МАОУ «Староартинская средняя  
общеобразовательная школа»

2020 год

«СОГЛАСОВАНО»  
(Администрация Артинского  
городского округа)  
«\_\_» \_\_\_\_\_ 20\_\_ г

\_\_\_\_\_  
(подпись)                      ФИО

УТВЕРЖДАЮ  
Директор МАОУ «Староартинская  
СОШ»  
«\_\_» \_\_\_\_\_ 20\_\_ г

\_\_\_\_\_  
(подпись)                      ФИО

«СОГЛАСОВАНО»  
(Начальник ГИБДД ОМВД России  
по Артинскому району  
майор полиции М.Ю. Черепанов  
«\_\_» \_\_\_\_\_ 20\_\_ г

\_\_\_\_\_  
(подпись)                      ФИО

**П А С П О Р Т**  
**дорожной безопасности**  
**МАОУ «Староартинская средняя**  
**общеобразовательная школа»**

2020 год

## Общие сведения

**Муниципальное автономное образовательного учреждения «Староартинская средняя общеобразовательная школа»**

**Юридический адрес:** 623355, Россия Свердловская область, Артинский район, с. Старые Арти, ул. Ленина, 81

**Фактический адрес:** 623355, Россия Свердловская область, Артинский район, с. Старые Арти, ул. Ленина, 81

### Руководитель общеобразовательного учреждения:

Директор (руководитель)	<u>Бузмакова Любовь Григорьевна (сот 89086378822) 8(343)91 6-23-84</u> (фамилия, имя, отчество)	(телефон)
Заместитель директора по учебной работе	<u>Бритвина Светлана Владимировна</u> (фамилия, имя, отчество)	8(343)91 6-23-84 (телефон)
Заместитель директора по воспитательной работе	<u>Баранникова Евгения Григорьевна</u> (фамилия, имя, отчество)	8(343)91 6-23-84 (телефон)

### Ответственные работники

#### Муниципального органа

#### образования:

методист МКУ КЦССО Щепочкина Светлана Александровна  
тел. 8(343)91 2-11-97

### Ответственные от

**Госавтоинспекции:** Начальник ГИБДД ОМВД России по Артинскому району  
майор полиции М.Ю. Черепанов

### Ответственные работники

#### за мероприятия по профилактике

#### детского травматизма:

<u>учитель ОБЖ</u>	<u>Чугин И.В.</u>	8(343)91 6-23-84
(должность)	(ФИО)	(телефон)

### Руководитель или ответственный работник дорожно-эксплуатационной организации, осуществляющей содержание улично-дорожной сети (УДС<sup>1</sup>):

руководитель: Слесарев Александр Германович      ЗАО «Жасмин»  
тел. 8(34398)52381, 8(34398)52705

<sup>1</sup> Дорожно-эксплуатационной организации, осуществляющей содержание УДС и ТСОДД, несут ответственность в соответствии с законодательством Российской Федерации (Федеральный закон «О безопасности дорожного движения» от 10 декабря 1995 г. № 196-ФЗ, Кодекс Российской Федерации об административных правонарушениях, Гражданский кодекс Российской Федерации).

**Руководитель или ответственный работник дорожно-эксплуатационной организации, осуществляющей содержание технических средств организации дорожного движения (ТСОДД):** дорожная организация

**Количество обучающихся:** 151 человек

**Наличие уголка по ПДД:** 2 - нижний коридор, коридор начальных классов  
(если имеется, указать место расположения)

**Наличие класса по БДД:** нет

**Наличие автогородка (площадки) по БДД:** нет

**Наличие автобуса в образовательной организации** ПАЗ - 320538 - 70  
(при наличии автобуса)

**Владелец автобуса** МАОУ "Староартинская СОШ" с. Старые Арти ул. Ленина, 81 тел. 6-23-84,  
ОГРН 1026602055237  
(ОО, муниципальное образование и др.)

**Время работы образовательного учреждения:** с 8<sup>00</sup> – 17<sup>00</sup>

**Выходные дни:** суббота, воскресенье и праздничные дни

**Телефоны оперативных служб:**

- 01 – Полиция
- 02 – Пожарная часть
- 03 – Скорая помощь
- 04 – Газовая служба

## Содержание

### I. План-схема образовательного учреждения.

1. Район расположения образовательного учреждения, пути движения транспортных средств и детей (обучающихся).
2. Организация дорожного движения в непосредственной близости от образовательного учреждения с размещением соответствующих технических средств организации дорожного движения, маршруты движения детей и расположение парковочных мест.
3. Маршрут движения организованных групп детей от образовательного учреждения к реке, лугу и лесу.
4. Пути движения транспортных средств к местам разгрузки/погрузки и рекомендуемые безопасные пути передвижения детей по территории образовательного учреждения.

### II. Информация об обеспечении безопасности перевозок детей специальным транспортным средством (автобусом).

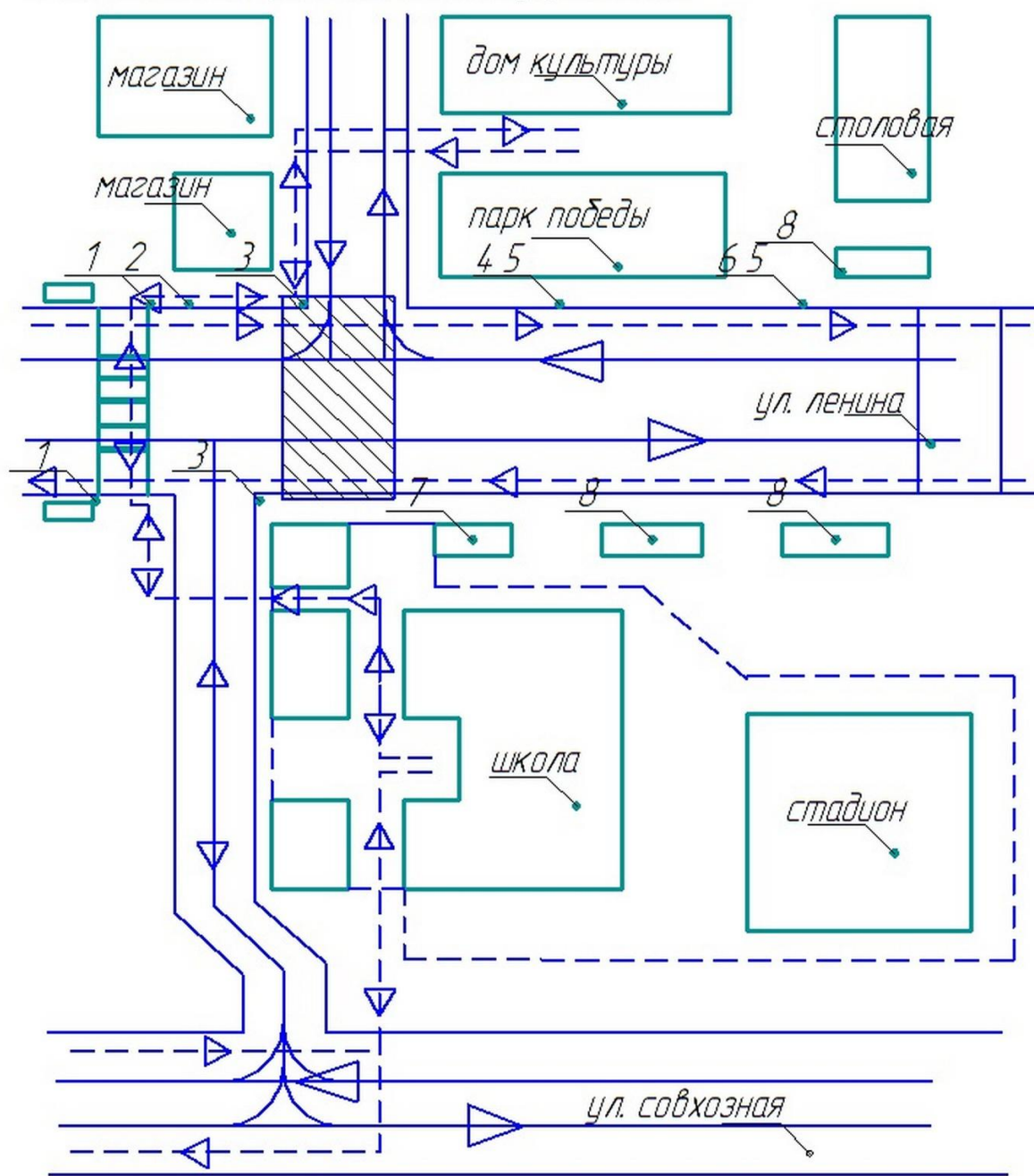
1. Общие сведения.
2. Маршрут движения автобуса образовательной организации.
3. Безопасное расположение остановки автобуса у образовательной организации.

### III. Приложения

План-схема пути движения транспортных средств и детей (воспитанников) при проведении дорожных ремонтно-строительных работ вблизи образовательного учреждения.

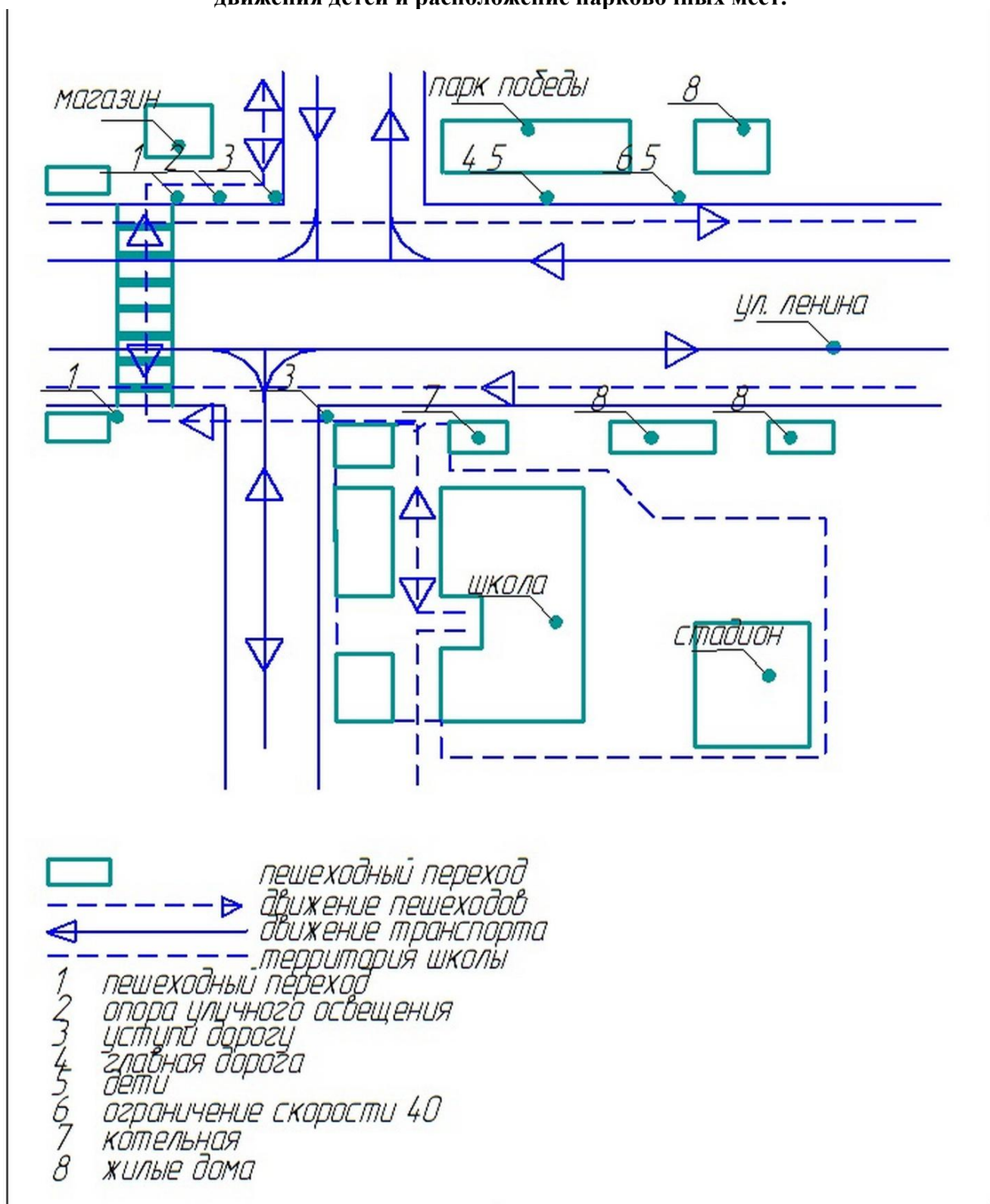
1. Район расположения образовательного учреждения, пути движения транспортных средств и детей (воспитанников)

1. План-схема образовательного учреждения

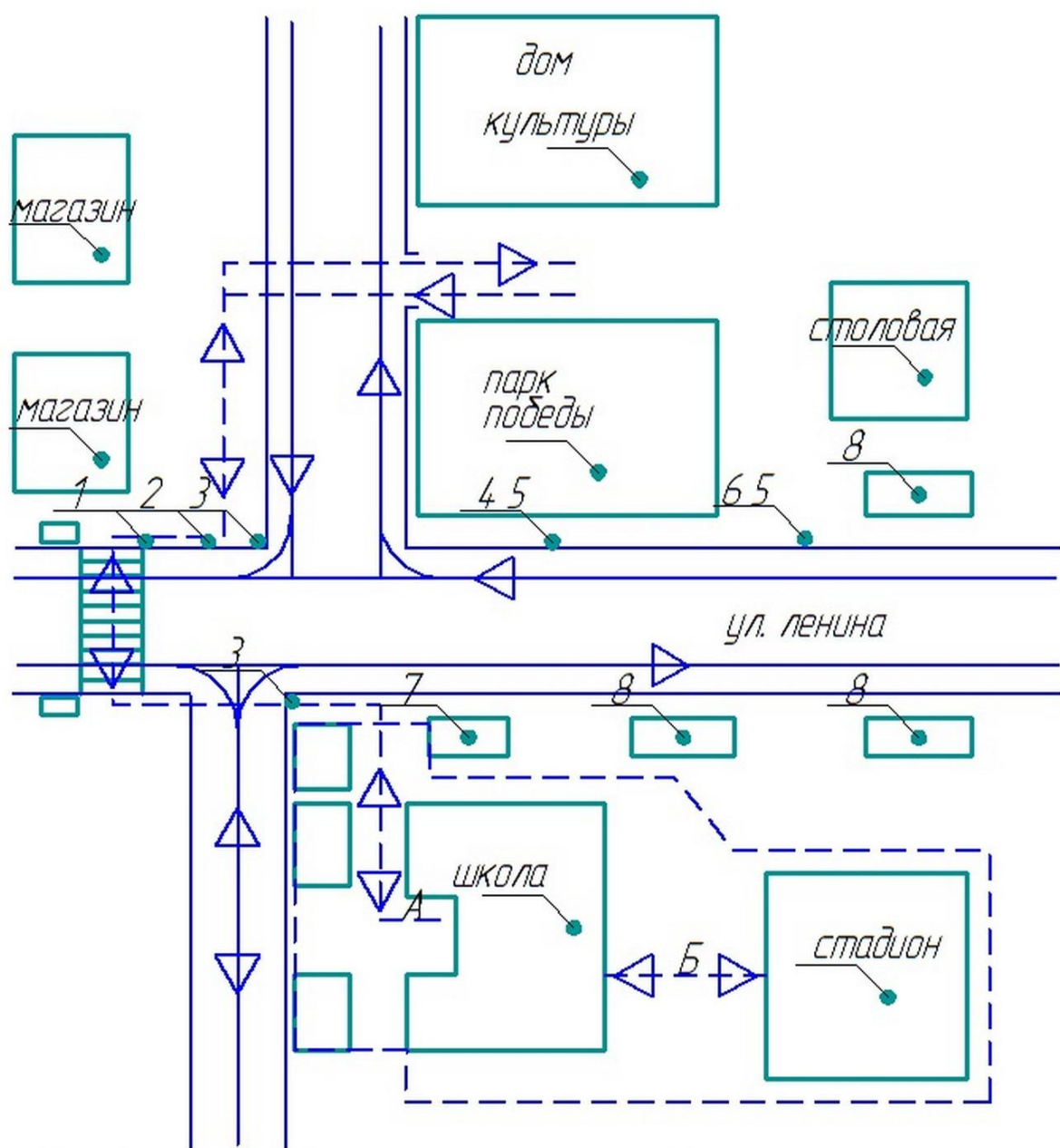


- |   |   |
|---|---|
| <ul style="list-style-type: none"> <li> движение пешеходов</li> <li> движение транспорта</li> <li> территория школы</li> <li> остановка</li> <li> опасный участок дороги</li> <li> имевших место ДТП</li> <li> котельная</li> </ul> | <ul style="list-style-type: none"> <li>1 пешеходный переход</li> <li>2 опора уличного освещения</li> <li>3 уступ дороги</li> <li>4 гладная дорога</li> <li>5 дети</li> <li>6 ограничение скорости 40</li> <li>8 жилые дома</li> </ul> |
|---|---|

**2. Схема организации дорожного движения в непосредственной близости от образовательного учреждения с размещением соответствующих технических средств организации дорожного движения, маршрутов движения детей и расположение парковочных мест.**



3. Маршруты движения организованных групп детей от ОУ к стадиону, парку

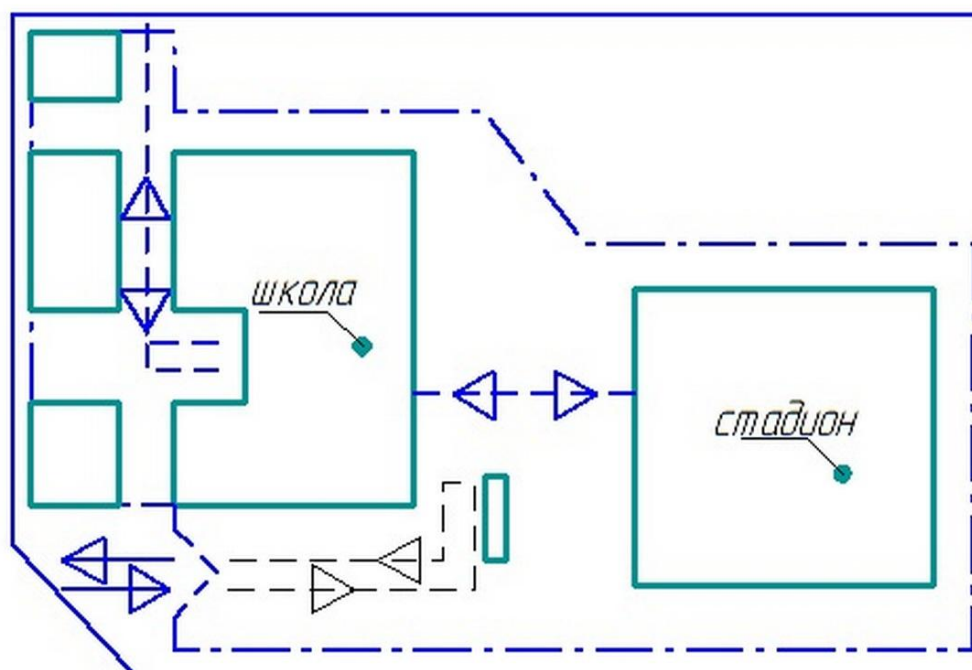







- |   |                          |   |                         |
|---|--------------------------|---|-------------------------|
|  | остановка                | 5 | дети                    |
|  | движение пешехода        | 6 | ограничение скорости 40 |
|  | движение транспорта      | 7 | котельная               |
| A   | маршрут к дому культуры  | 8 | жилые дома              |
| Б   | маршрут к стадиону       |   |                         |
| 1   | пешеходный переход       |   |                         |
| 2   | опора уличного освещения |   |                         |
| 3   | уступи дорогу            |   |                         |
| 4   | главная дорога           |   |                         |



**4. Пути движения транспортных средств к местам разгрузки/погрузки и рекомендуемые безопасные пути передвижения детей по территории образовательного учреждения.**

*4. Пути движения транспортных средств к местам разгрузки/погрузки и рекомендуемые безопасные пути передвижения детей по территории ОУ*



-  движение пешехода
-  движение транспортных средств по территории ОУ
-  въезд/выезд грузовых транспортных средств
-  место загрузки/погрузки
-  территория школы

## II. Информация об обеспечении безопасности перевозок детей специальным транспортным средством (автобусом)

(при наличии автобуса)

### 1. Общие сведения

Марка, модель ПАЗ 320538-50

Государственный регистрационный знак А 566 ТР 196

Год выпуска 2014

Количество мест 22

Соответствие конструкции требованиям, предъявляемым к школьным автобусам соответствует ГОСТ Р 51160-98

### 2. Сведения о водителе автобуса

Фамилия, имя, отчество	Дата принятия на работу	Стаж вождения ТС категории D	Дата предстоящего медицинского осмотра	Период проведения стажировки	Сроки повышения квалификации	Допущенные нарушения ПДД
Васильев Александр Трофимович	10.12.1998г.	22 года	Май 2021г.	14.08.2014-21.08.2014	Июнь 2020г.	-

### 3. Организационно-техническое обеспечение

- 1) Лицо, ответственное, за обеспечение безопасности дорожного движения Чугин Иван Васильевич назначено приказом директора МАОУ «Староартинская СОШ» №42 от 01.10.2015 г.
- 2) Организация проведения предрейсового медицинского осмотра водителя: осуществляет Трубеева Валентина Алексеевна (Ф.И.О. специалиста) на основании договора с ГБУЗ СО «Артинская центральная районная больница» №15 от 24.01.2020г. действительного до 31.12.2020г.
- 3) Организация проведения предрейсового технического осмотра транспортного средства: осуществляет Чугин Иван Васильевич (Ф.И.О. специалиста) На основании приказа №103-од от 01.06.2020 г.
- 4) Дата очередного технического осмотра декабрь 2020
- 5) Место стоянки автобуса в нерабочее время гараж СПК «Искра» с. Старые Арти ул. Ленина 46 . Меры, исключающие несанкционированное использование охрана в дневное и ночное время силами сторожей

### 4. Сведения о владельце автобуса

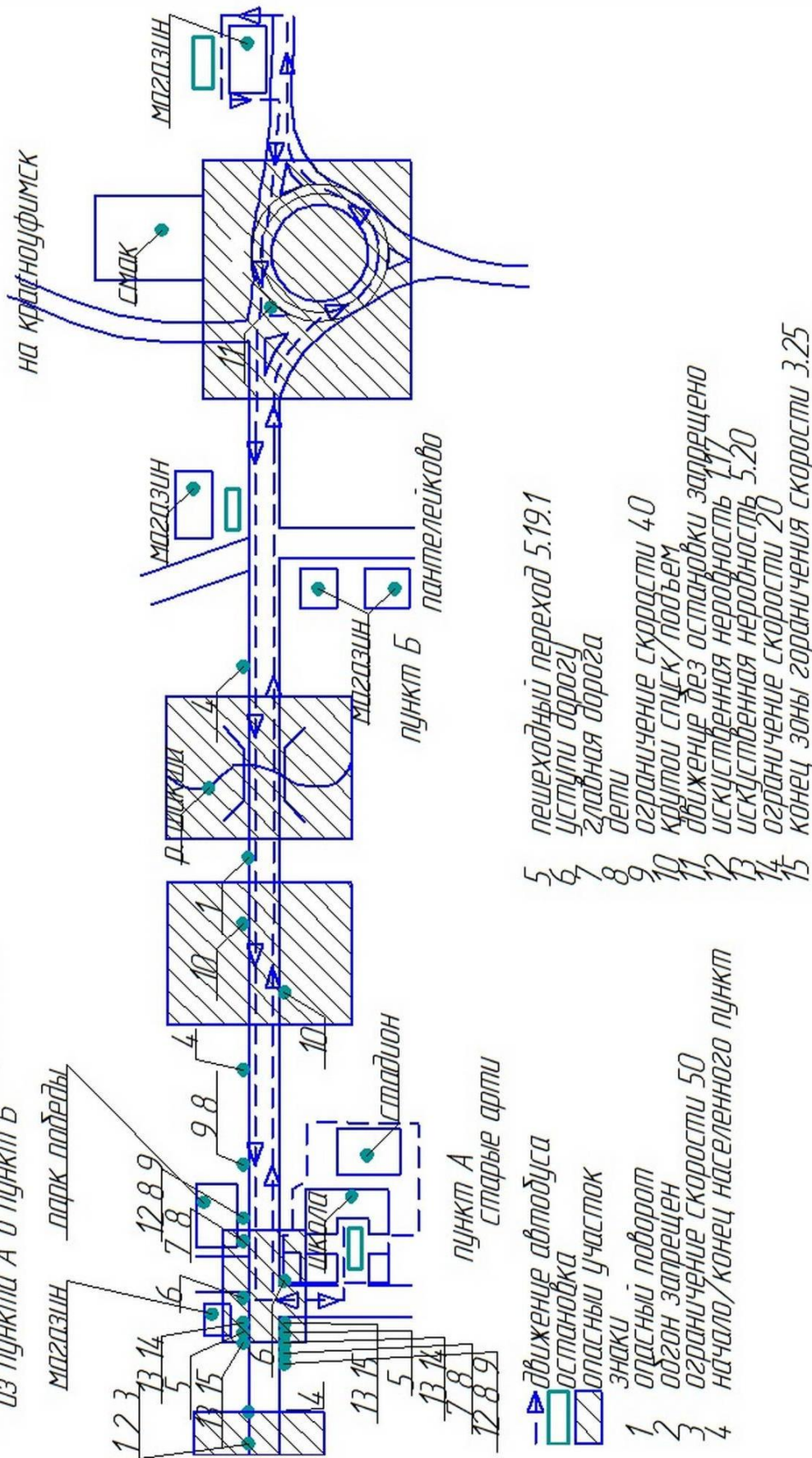
Юридический адрес владельца: 623355, Россия Свердловская область, Артинский район, с. Старые Арти, ул. Ленина, 81

Фактический адрес владельца: 623355, Россия Свердловская область, Артинский район, с. Старые Арти, ул. Ленина, 81

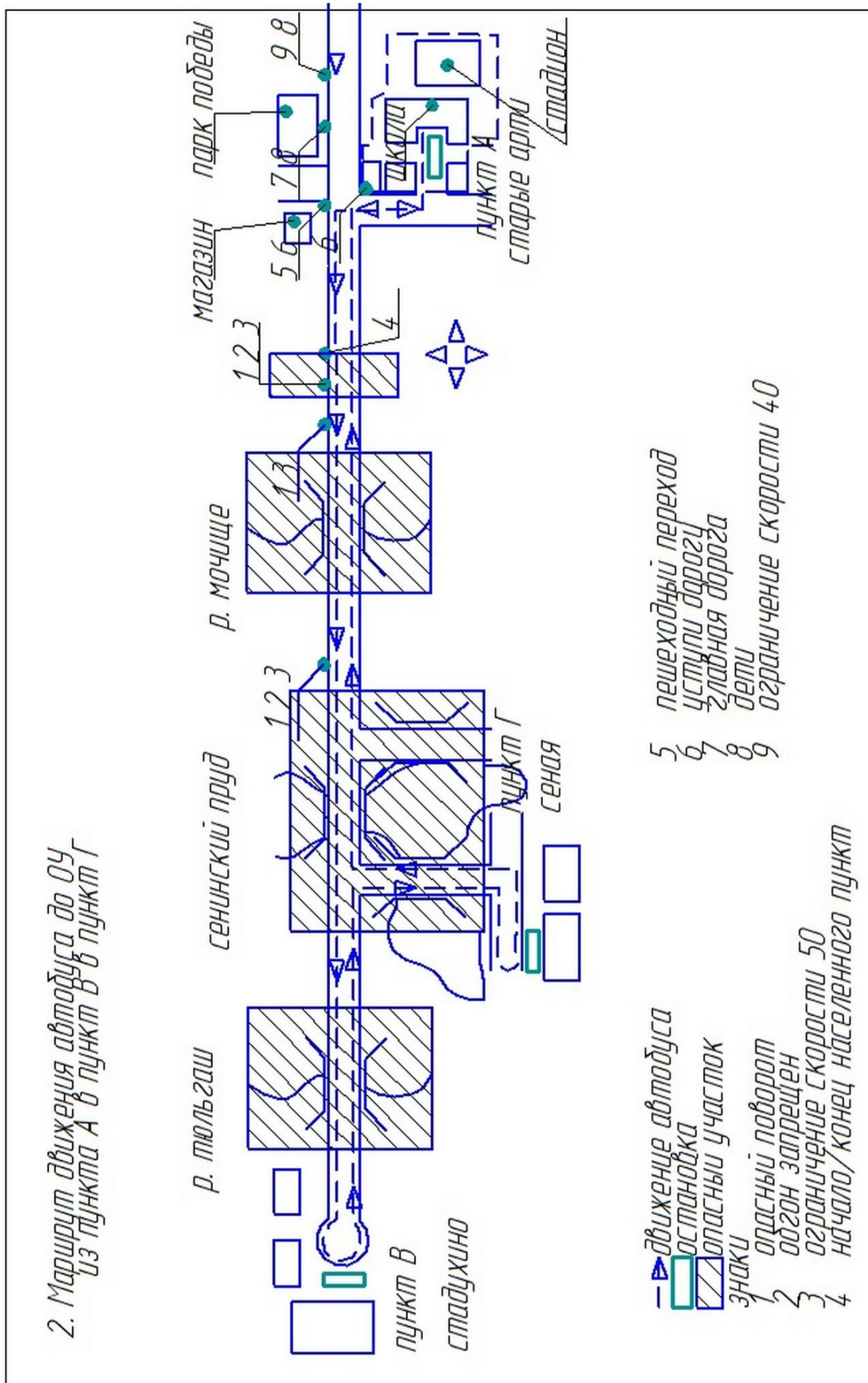
Телефон ответственного лица 8(343)91 6-23-84

# Маршрут движения автобуса с. Старые Арти – д. Пантелейково

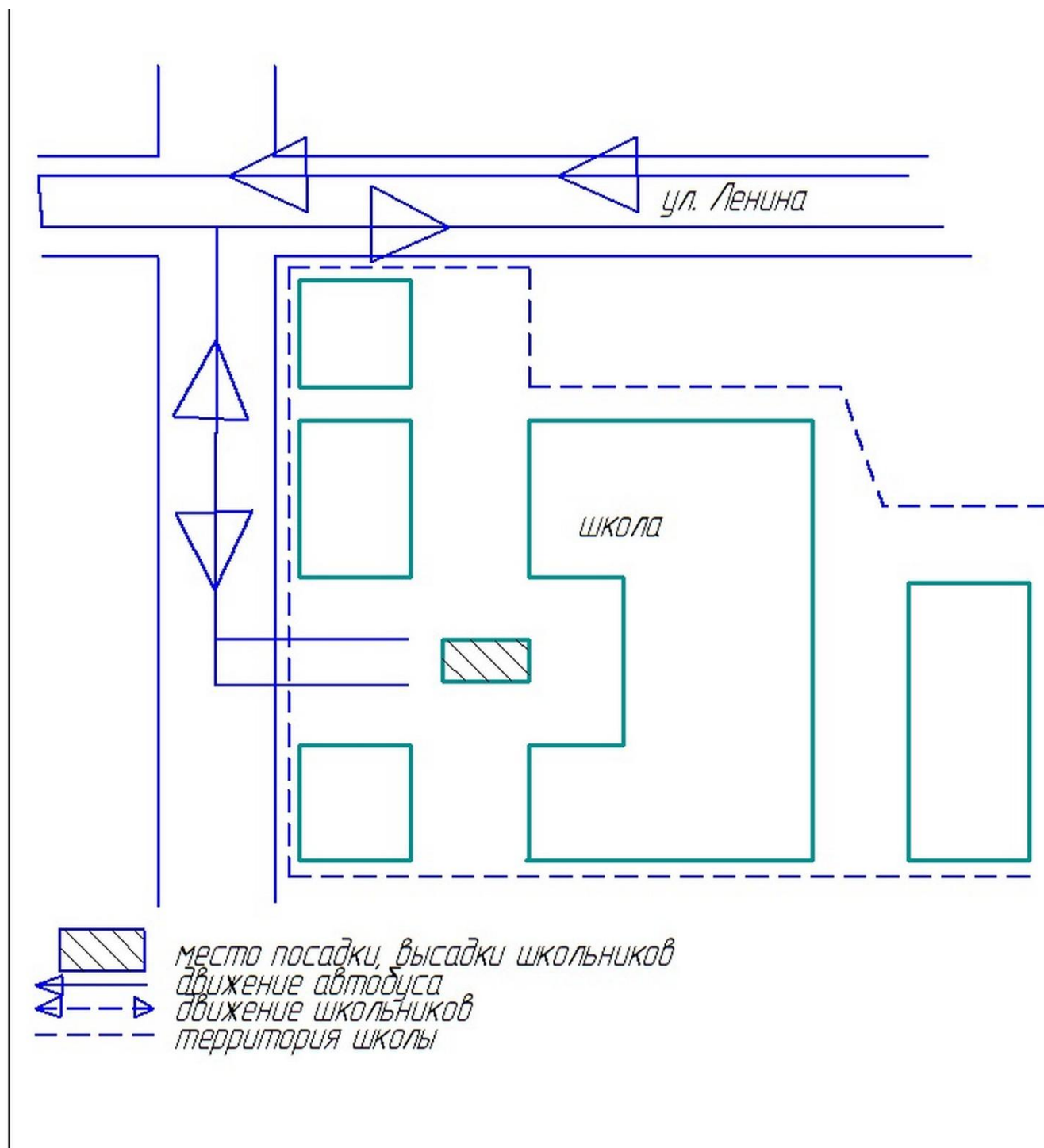
2. Маршрут движения автобуса до ОУ из пункта А в пункт Б



Маршрут движения автобуса с. Старые Арты – д. Сенная – д. Стадехино



## Безопасное расположение остановки автобуса у образовательной организации



## Приложение

План-схема пути движения транспортных средств и детей (обучающихся, воспитанников) при проведении дорожных ремонтно-строительных работ вблизи образовательного учреждения.

